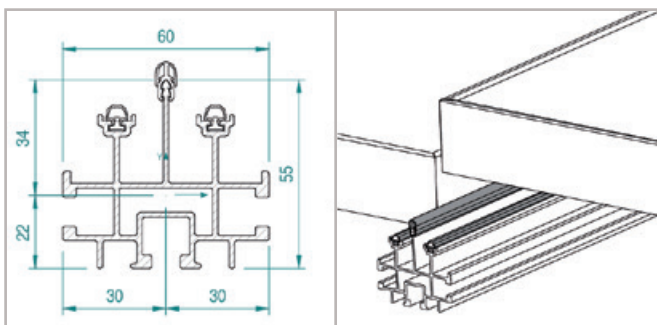
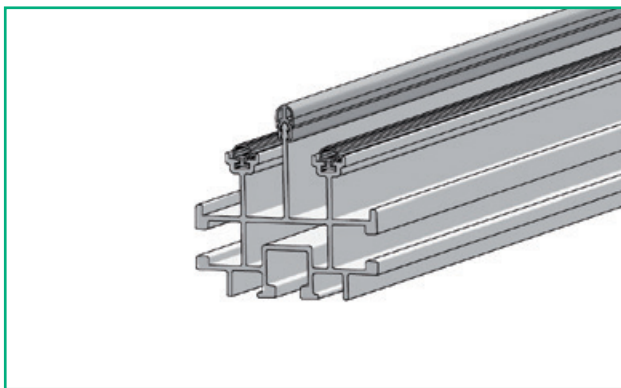


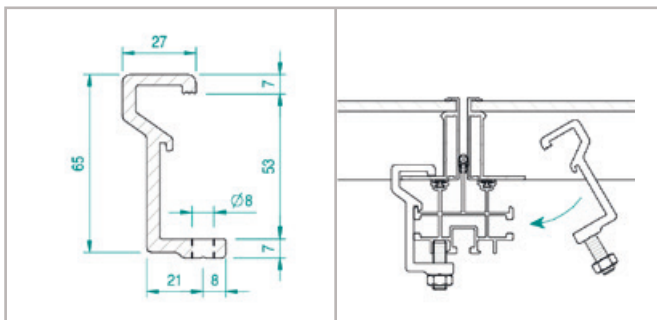
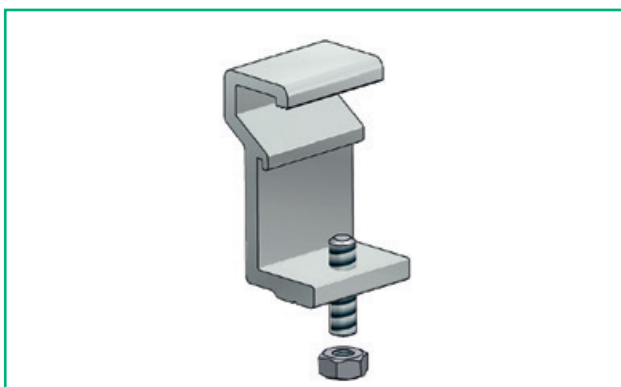
PROFILO LONGHERONE PER COPERTURA FOTOV. A TENUTA



- Materiali:**
- Alluminio estruso grezzo, AL6060-T6 + Guarnizione in PVC nero
- Caratteristiche:**
- Idoneo alla realizzazione di strutture di sostegno per impianti FV su tettoie e pensiline già esistenti.
 - Per il fissaggio del longherone, si suggerisce l'impiego di angolari in alluminio asolati.
 - Il longherone viene venduto con guarnizione in PVC inclusa e montata

CODICE	LUNGHEZZA BARRA
ATLPS4662.680	6,8 mt

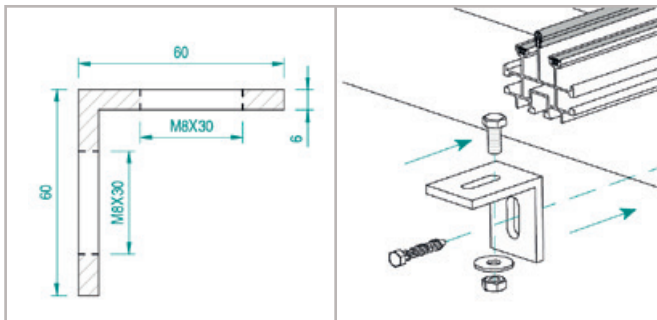
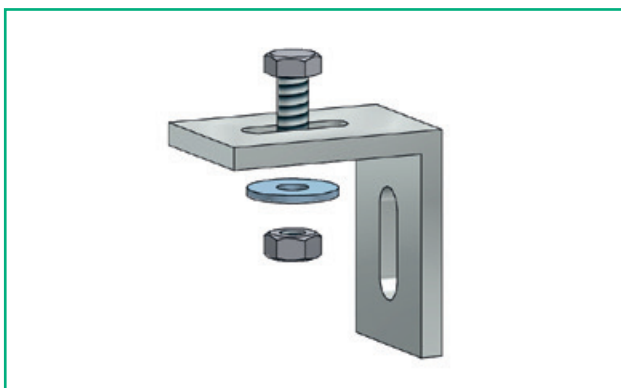
MORSETTO AGGANCIAMENTO PANNELLO SU COPERT. FV A TENUTA



- Materiali:**
- Alluminio estruso grezzo, AL6060-T6
 - Viteria in acciaio inox A2
- Caratteristiche:**
- Morsetto universale
 - Compatibile solo con profilo longherone ATLPS4662.680
 - Viteria inclusa = 1 grano filettato M8x30 + 1 dado M8

CODICE	DIMENSIONI
ATL024	H=65mm - Ø=8 mm

ANGOLARE PER FISSAGGIO LONGHERONE



- Materiali:**
- Alluminio estruso grezzo AL6060-T5
- Caratteristiche:**
- Munito di 2 asole per lo scorrimento della vite di fissaggio del longherone

CODICE	DIMENSIONE
FTM0313	60 x 60 x 6 mm

