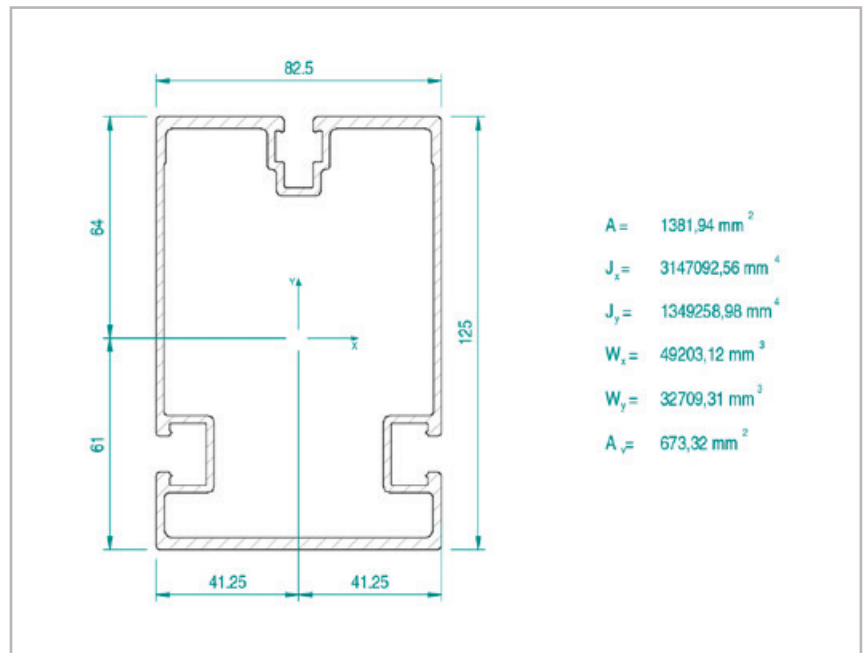
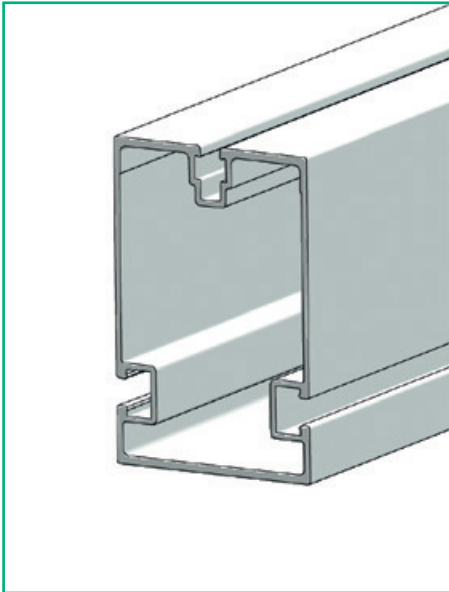


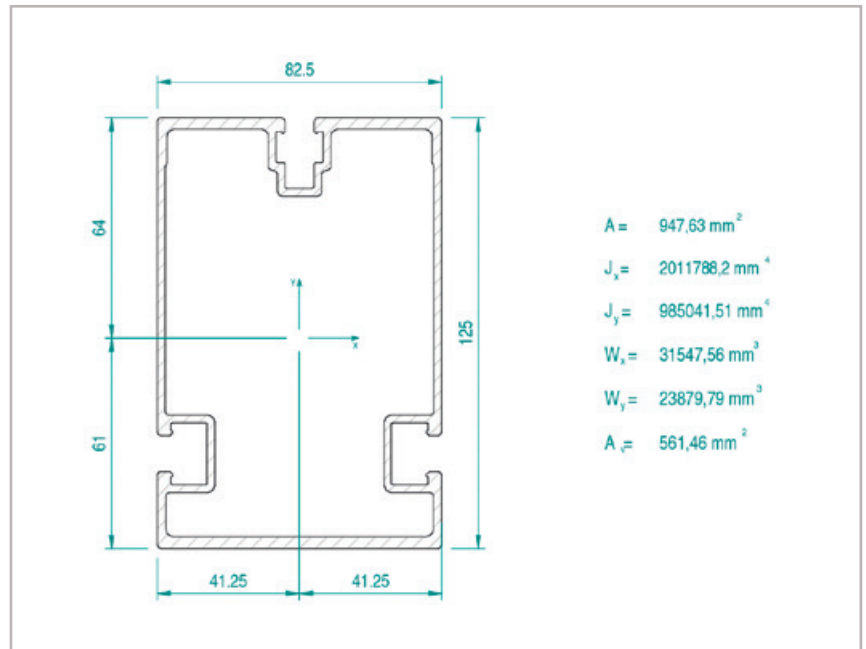
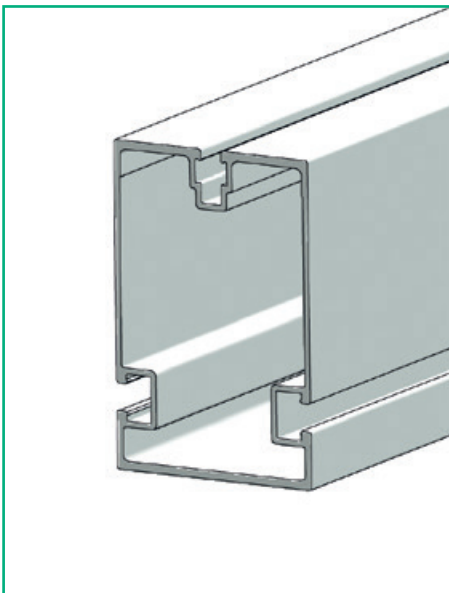
PROFILO LONGHERONE HP



CODICE	LUNGHEZZA BARRA
ATLPS4463.615	6,15 mt
ATLPS4463.- -	su misura

- Materiali** • Alluminio estruso grezzo, AL6060-T6
- Caratteristiche** • Indicato per strutture su impianti a terra o per strutture con ampi interassi tra gli appoggi.
 • Il fissaggio del longherone avviene mediante morsetto FTM0161
 • Lunghezza max = 7,80 mt

PROFILO LONGHERONE HP - LIGHT

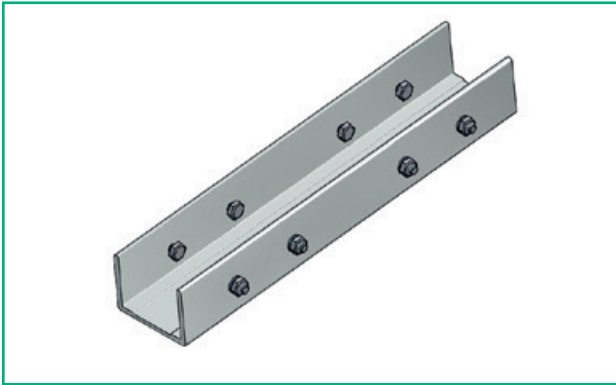


CODICE	LUNGHEZZA BARRA
ATLPS4722.615	6,15 mt
ATLPS4722.- -	su misura

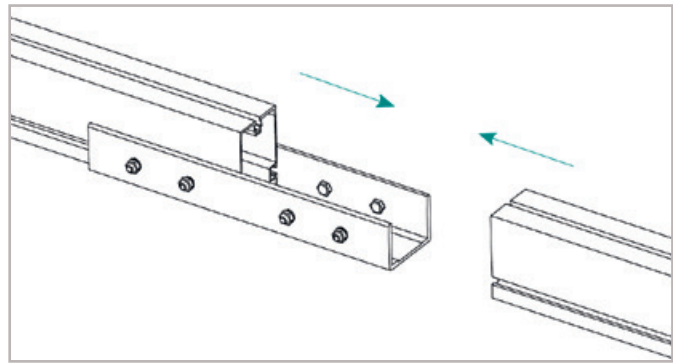
- Materiali** • Alluminio estruso grezzo, AL6060-T6
- Caratteristiche** • Indicato per strutture su impianti a terra o per strutture con ampi interassi tra gli appoggi.
 • Il fissaggio del longherone avviene mediante morsetto FTM0161
 • Lunghezza max = 7,80 mt



ELEMENTO DI GIUNZIONE PER LONGHERONE HP

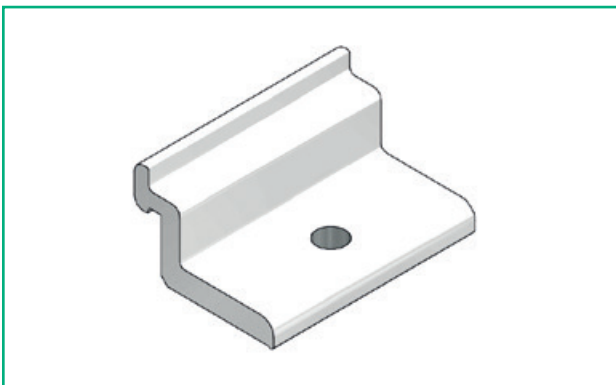


CODICE	LUNGHEZZA
FTM0160	480 mm

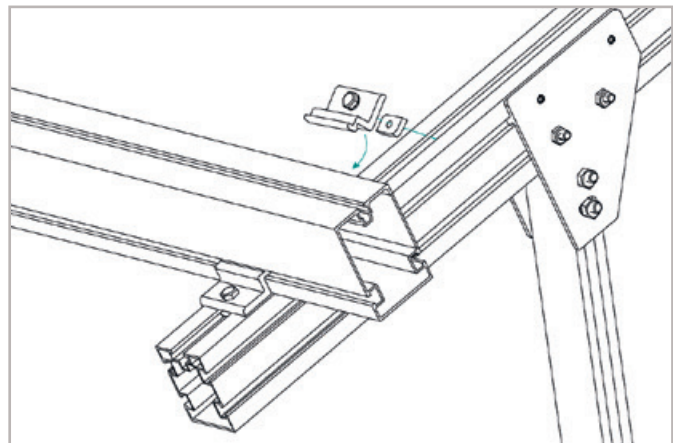


- Materiali:**
- Giunto in alluminio estruso grezzo, AL6060-T6
 - Viteria in acciaio inox A2 (inclusa)
- Caratteristiche:**
- Compatibile solo con profili longherone HP
 - Munito di nr. 8 fori Ø 10,5 per alloggiamento vite
- Viteria inclusa:**
- Nr. 8 viti TE-M10x25
 - Nr. 8 rondelle zigrinate M10
 - Nr. 8 dadi M10

MORSETTO FERMALONGHERONE PER LONGHERONE HP

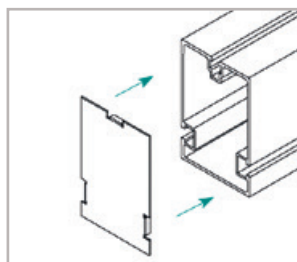
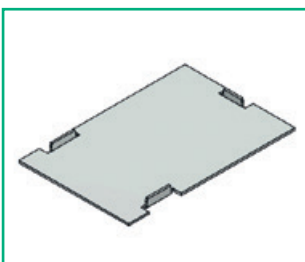


CODICE	TIPOLOGIA
FTM0161	Con viteria
FTM0778	Senza viteria



- Materiali:**
- Morsetto in alluminio estruso grezzo, AL6060-T5
- Caratteristiche:**
- Compatibile solo con profilo longherone HP
- Viteria inclusa:**
- Vite TE-M10x25 • Rondella zigrinata M10

TAPPO COPRIFORO PER PROFILO LONGHERONE HP



CODICE	DIMENSIONI
ATL026	125 x 82,5 mm

- Materiali:**
- Alluminio grezzo
- Caratteristiche:**
- Compatibile solo con profilo longherone HP

